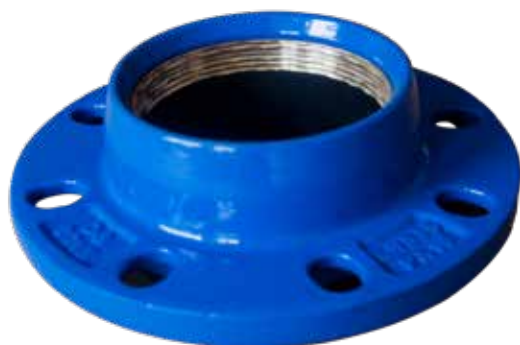


Code: 38GIUFQ...



Descrizione

- Connessione per tubo in PE, PVC...
- Pressione d'esercizio: PN10/PN16
- Temperatura d'esercizio: -10C - 70C
- Adatto per acqua potabile e fognatura
- Approvato WRAS

Standards

- Flangia: EN1092-2
- Rivestimento: EN30677-2
- Prove in accordo alla norma EN12266-1
- Conforme al D.M.174

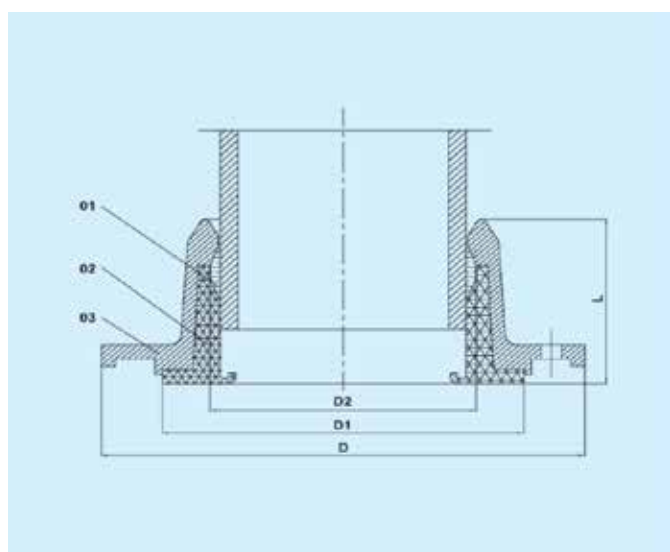


Tabella dei componenti

ARTICOLO	DESCRIZIONE	MATERIALE	STANDARD
1	ANELLO ANTIFILAMENTO	OTTONE	EN1982
2	GUARNIZIONE	EPDM	EN681-1
3	CORPO	EN GJS400-15	EN1563

Tabella dimensionale

DN	OD NOMINALE	D1	D2	L	D
	mm	mm	mm	mm	mm
50	63	93	74	46	165
65	75	103	86	50	185
80	90	125	101	52	200
100	110	143	122	58	220
100	125	163	137	60	220
125	125	163	137	60	250
125	140	177	152	65	250

DN	OD NOMINALE	D1	D2	L	D
	mm	mm	mm	mm	mm
150	160	203	172	74	285
150	180	224	194	76	285
200	200	259	214	76	340
200	225	274	239	80	340
250	250	310	264	90	400
250	280	326	294	92	400
300	315	360	329	100	455